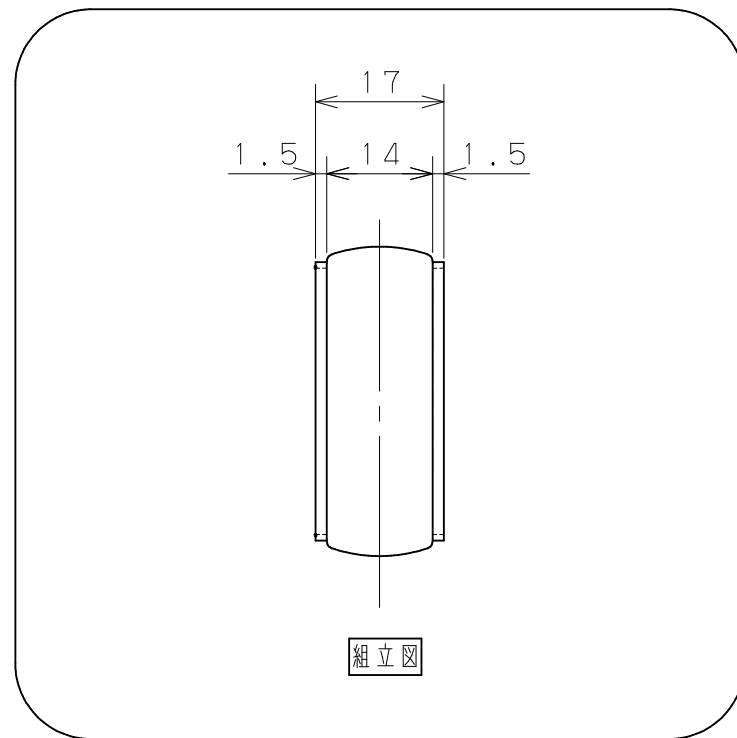
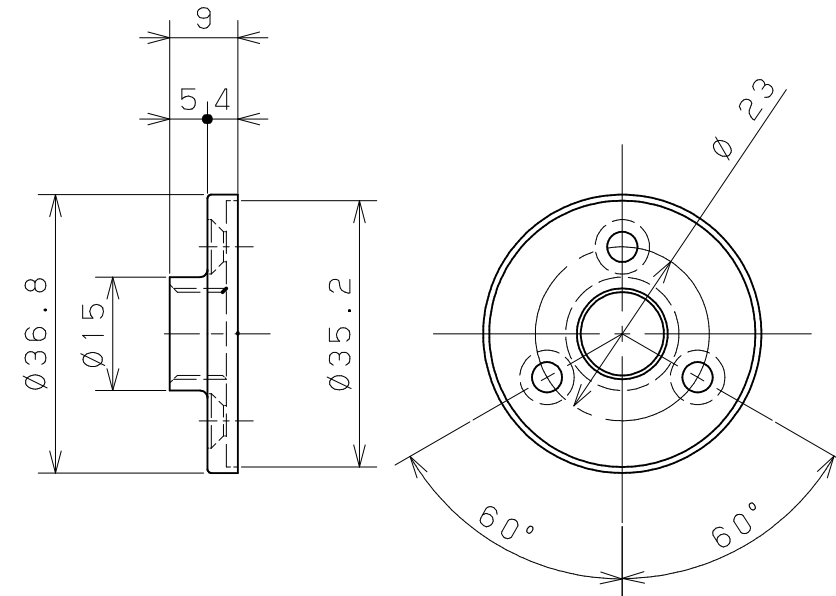
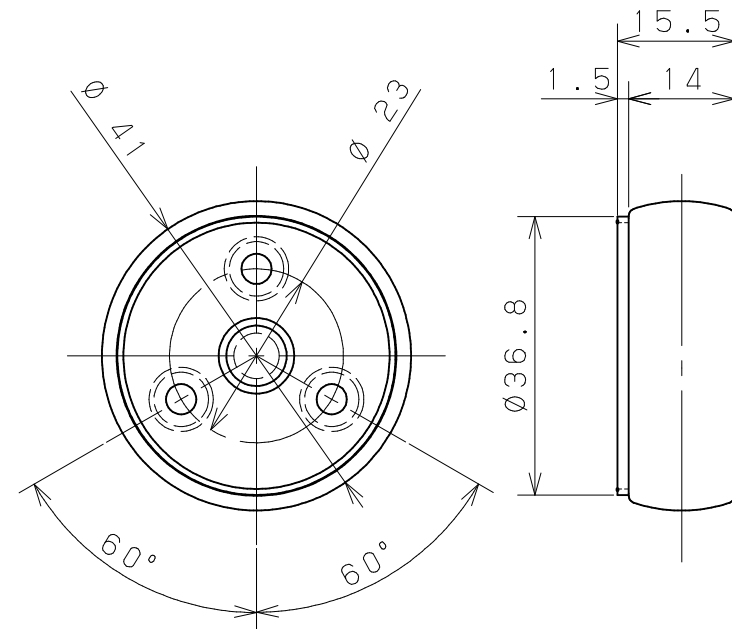


片番	訂正内容	日付	備考	押印	確認
①		..			
②		..			



品名	商品コード*	品番	色調	備考
BAUHAUSセレクトシリーズ 35D直シヨイント	040-1085	BD-15B	ブラウン	
	040-1086	BD-15G	ゴールド	
	040-1087	BD-15S	シルバー	

品番	名称	数量	材質	表面処理	備考	記	名	製	図	月	日	承	検	設	製
2	取付けねじ	6	SWCH	クロメート処理	④フレキ材スリムE'ス3.3×22(D6)		BAUHAUSセレクトシリーズ 35D直シヨイント					承認			
1	35D直シヨイント本体	1	ZDC2	焼付塗装											

マツロク株式会社
MAZROC CO., LTD.

尺
度 1/1